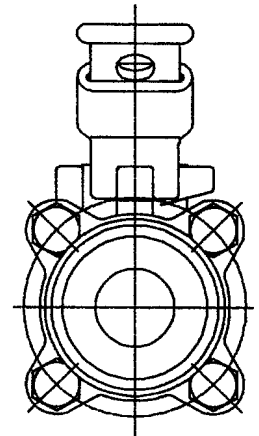
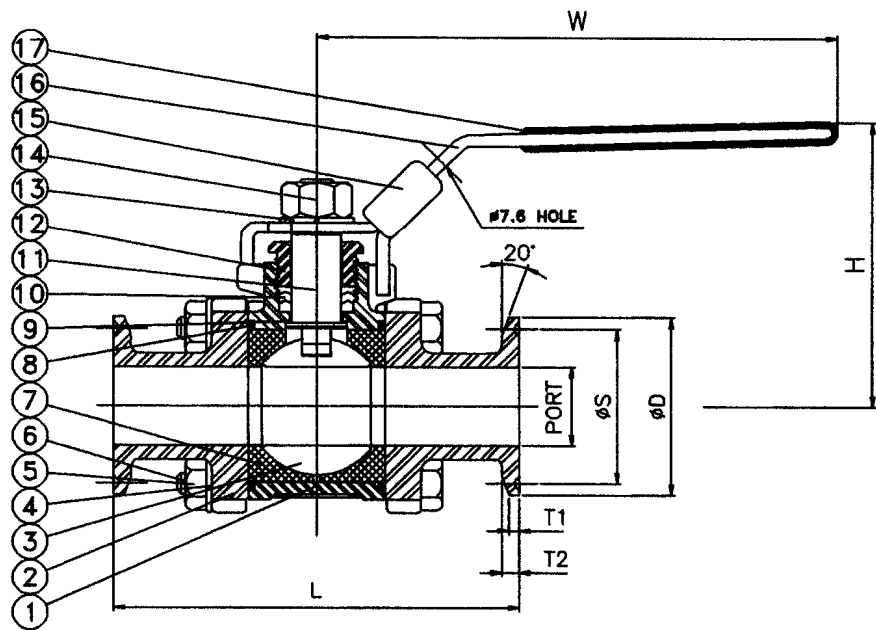


1" <sup>114</sup>  
**DIMENSIONS (MM)**

SIZE	PORT	L	D	S	H	T1	T2	W
1/2"	9.6	92.5	25.0	20.24	64	****	3.63	125
3/4"	15.9	105	25.0	20.24	67	****	3.63	125
1"	22.2	113	50.4	43.60	83	2.85	4.75	140
1-1/4"	28.5	120	50.4	43.60	89	2.85	4.75	140
1-1/2"	34.9	123.5	50.4	43.60	100	2.85	****	200
2"	47.5	145	63.9	56.30	108	2.85	****	200
2-1/2"	60.2	174	77.4	70.60	150	2.85	****	250
3"	72.9	192	90.0	83.30	161	2.85	****	250
4"	97.4	236	118.9	110.30	180	2.85	****	290



**MATERIALS LIST**

No.	DESCRIPTION	SPECIFICATION
1.	BODY	ASTM A-351 GRADE CF8M
2.	END CAP	ASTM A-351 GRADE CF8M
3.	BALL	SS316
4.	BOLT WASHER	SS304
5.	BOLT NUT	SS304
6.	BOLT	SS304
7.	SEAT RING	PTFE (CAVITY FILLER)
8.	BODY SEAL	PTFE
9.	THRUST WASHER	PTFE
10.	STEM SEAL	PTFE
11.	STEM	SS316
12.	GLAND NUT	SS304
13.	HANDLE WASHER	SS304
14.	HANDLE NUT	SS304
15.	LOCKING PAD	SS304 (OPTION)
16.	HANDLE	SS304
17.	HANDLE COVER	PLASTIC

12-5

表面處理		表面粗度	
核准		核對	
程式		設計	
日期	2004.JUL.14	繪圖	Vincent Chen
比例	free	單位	MM
材質			


**玄盛企業股份有限公司**  
 TECH CONTROL ENTERPRISE CO., LTD.

名稱	3-PC	形式	
	BOV-C		
圖號		圖號	501C