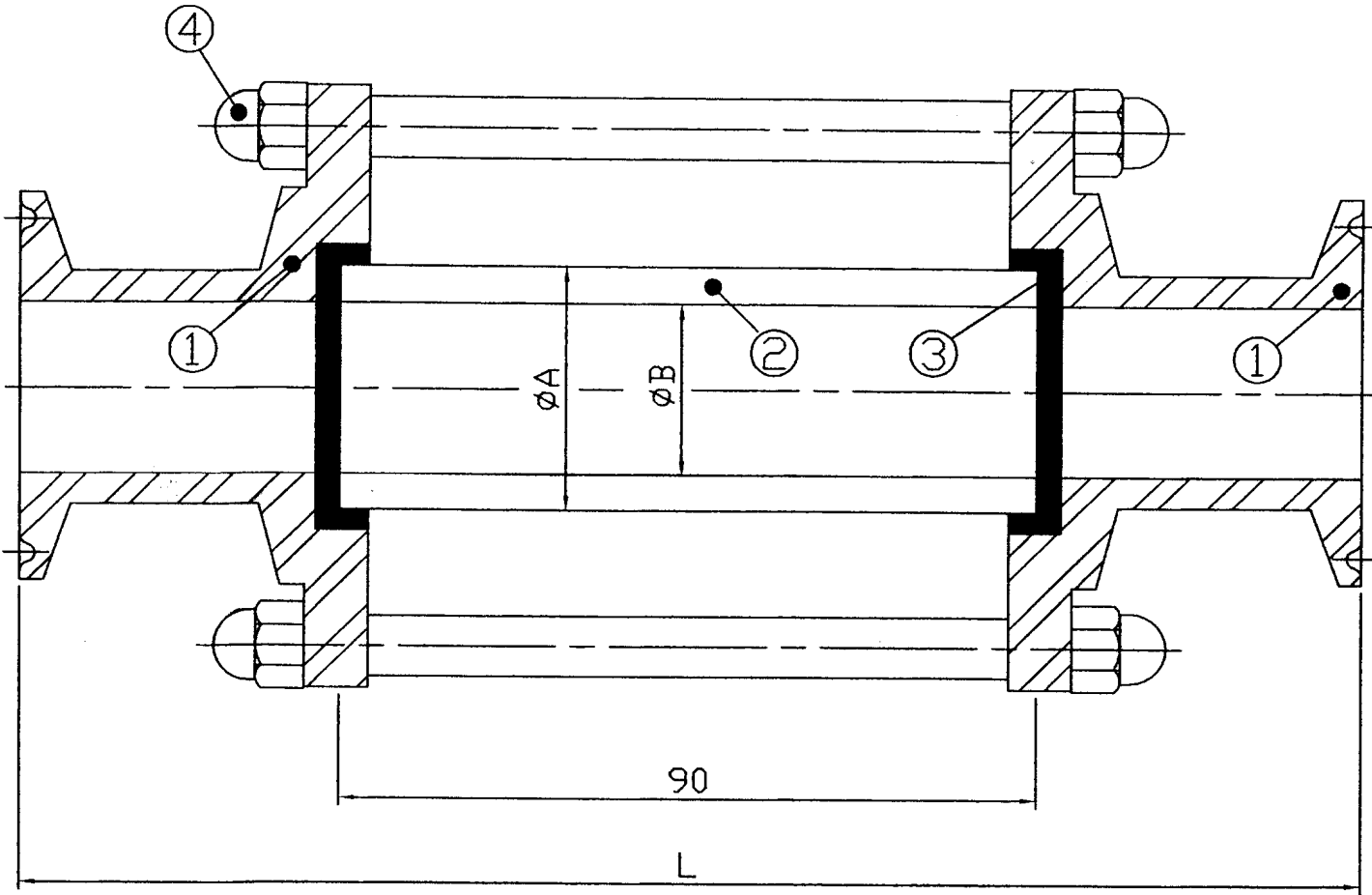


- 1. 本體 BODY
- 2. 玻璃管 GLASS TUBE
- 3. 墊圈 SEAL
- 4. 螺絲 BOLT



	φA	φB	L
1"	31	23	172
1½"	44	35.7	172
2"	56	47.8	172
2½"	68	59.5	180
3"	81	72.2	180
4"	106	97.6	200

16-4

表面處理		表面粗度	
核准	核對	比例	----
程式	設計	單位	MM
日期	繪圖	材質	
97.10.26	pt		



玄盛企業股份有限公司
 TECH CONTROL ENTERPRISE CO., LTD.

名稱 SIGHT GLASS

形式	
圖號	