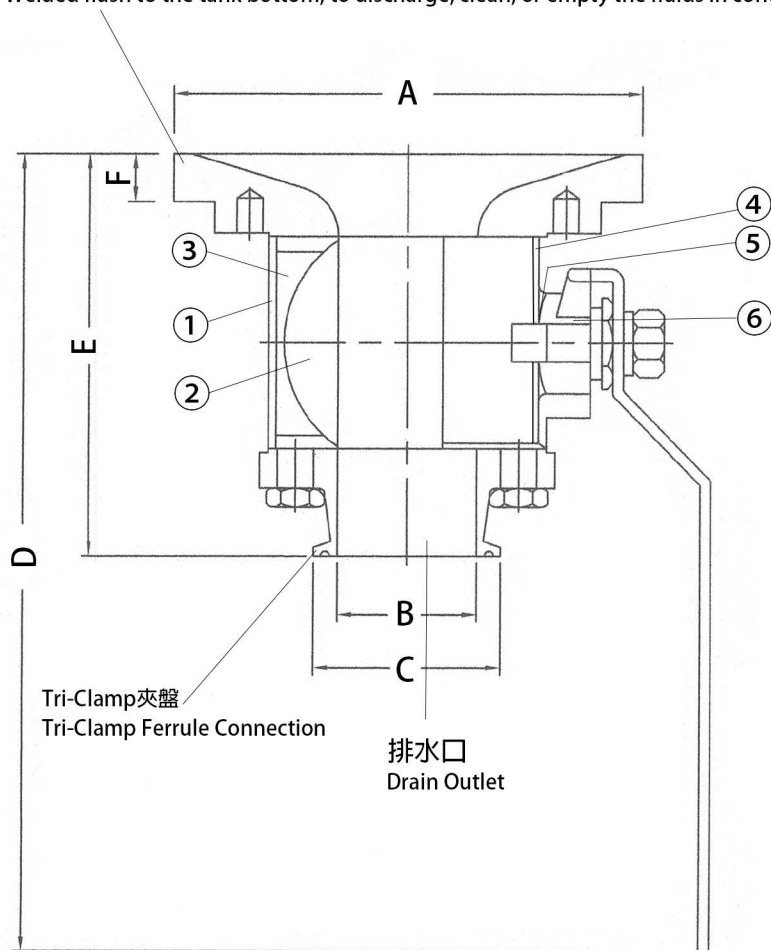


與桶槽底部齊平焊接以便排放、清洗或排空容器或儲存槽中的流體，確保處理過程的衛生和有效性。

Welded flush to the tank bottom, to discharge, clean, or empty the fluids in containers or storage tanks, ensure the hygiene and effectiveness of the process.



| SIZE | A | B | C | D | E | F |
|------|-----|------|-------|-------|-------|----|
| 1/2" | 90 | 9.4 | 25.2 | 152.3 | 81.5 | 12 |
| 3/4" | 110 | 15.8 | 25.2 | 156.0 | 90.4 | 15 |
| 1" | 120 | 22.1 | 50.4 | 172.0 | 100.5 | 15 |
| 1.5" | 140 | 34.8 | 50.4 | 254.0 | 112.8 | 16 |
| 2" | 160 | 47.5 | 63.9 | 268.9 | 135.4 | 16 |
| 2.5" | 200 | 60.2 | 77.4 | 320.0 | 160.0 | 16 |
| 3" | 220 | 72.9 | 90.9 | 330.0 | 180.0 | 16 |
| 4" | 260 | 97.4 | 118.9 | 370.0 | 200.0 | 16 |

- ① 本體 Body ASTM A351 Grade CF8M
- ② 球體 Ball SS316
- ③ 球墊 Seat Ring Teflon * 2 pcs
- ④ 大薄片 Body Seal Teflon * 2 pcs
- ⑤ 小薄片 Thrust Washer Teflon * 1 pc
- ⑥ 中口組 Stem Seal Teflon * 1 pc

| | | | |
|------|----|------|----|
| 表面處理 | | 表面粗度 | |
| 核准 | 核對 | 比例 | |
| 程式 | 設計 | 單位 | mm |
| 日期 | 繪圖 | 材質 | |



玄盛企業股份有限公司
TECH CONTROL ENTERPRISE CO., LTD.

名稱

桶底閥
TANK BOTTOM VALVE

形式
圖號