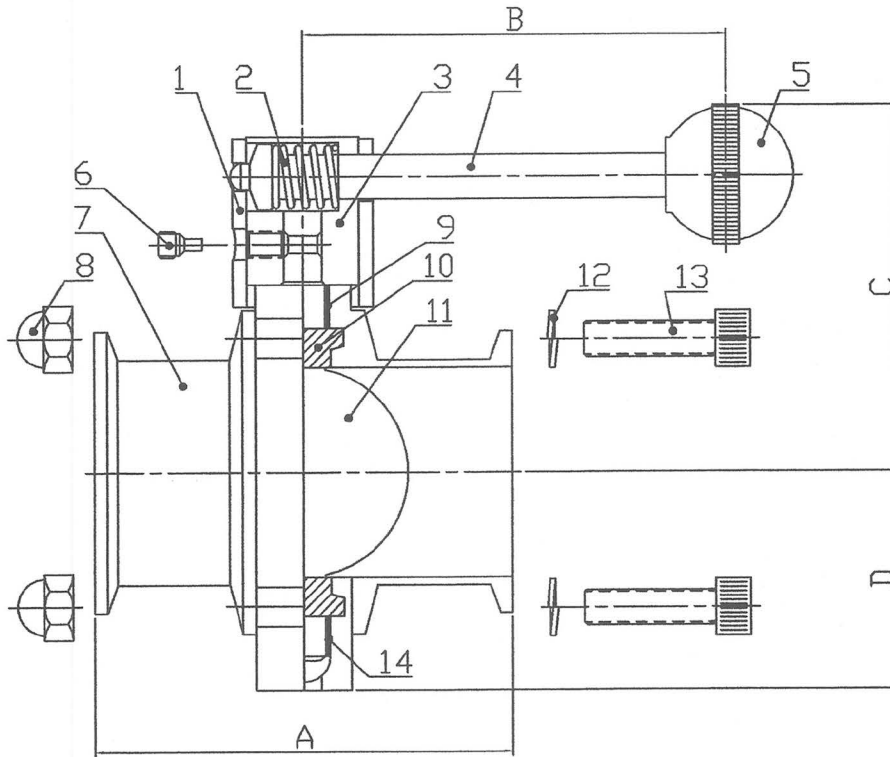




PARTS LIST of MANUAL BUTTERFLY VALVE

手動蝶閥 零件組合圖

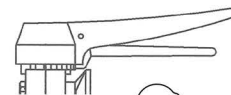


1. 手把護套 / Handle Cover * SS304
2. 彈簧 / Spring for Handle * SS304
3. 手把頭 / Handle Top * SS304
4. 手把柄 / Handle Lever * SS304
5. 塑膠圓珠 / Plastic Knob * Plastic
6. 止付螺絲 / Stop Screw * SS304
7. 蝶閥本體 / Butterfly Valve Body * SS304 or SS316
8. 帶帽螺帽 / Cap Nut * SS304
9. 襯套1 / PTFE Bush 1 * Teflon
10. 蝶閥墊圈 / Butterfly Valve Seal * Silicone, EPDM, or Viton
11. 葉片 / Butterfly Valve Disc * SS316
12. 彈簧華司 / Spring Washer * SS304
13. 內六角螺絲 / Hexagon Socket Screws * SS304
14. 襯套2 / PTFE Bush 2 * Teflon

*** 手動蝶閥手柄 可選擇以下2種手柄 Available Handles for Manual Butterfly Valves :



4 定位 拉式手柄 800A
4 Position Pull Style Handle 800A



12 定位 握壓式手柄 800B
12 Position Gripper Handle 800B



12 定位 手柄定位片 12-position stop