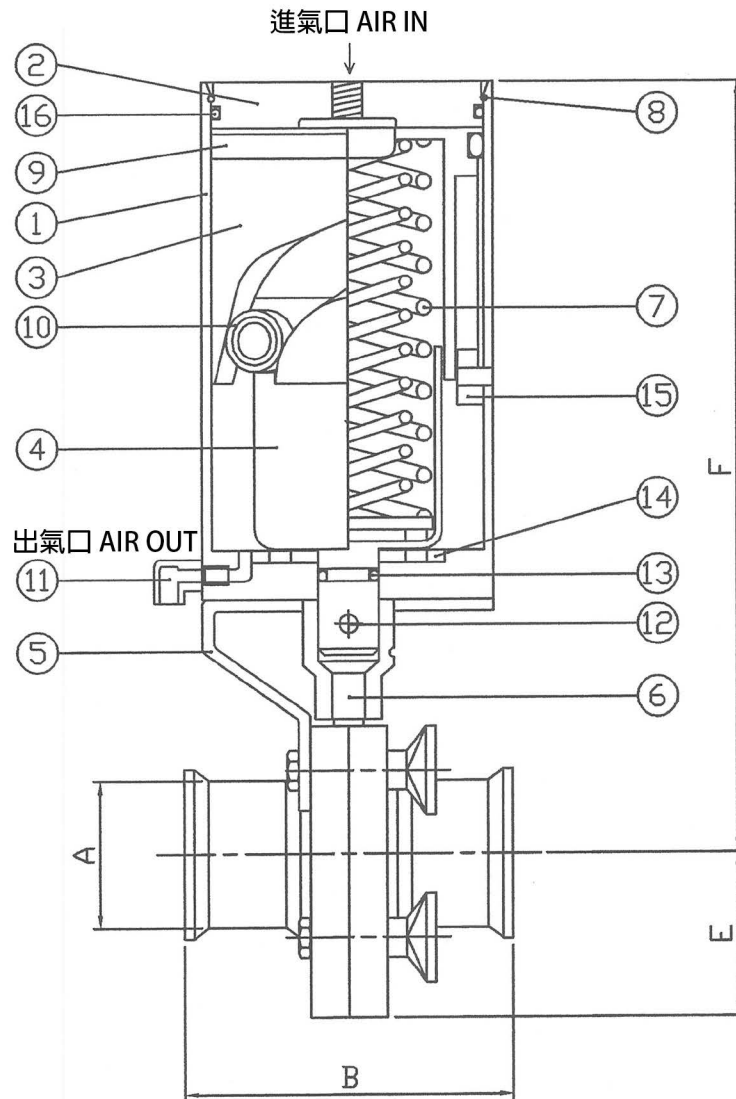


PARTS LIST of PNEUMATIC BUTTERFLY VALVE



氣動蝶閥 零件組合圖



1. 氣動筒外筒 / Pneumatic Actuator Body Casing * SS304
2. 氣動筒上蓋 / Top Plate of Pneumatic Actuator * SS304
3. 氣動筒活塞 / Actuator Piston * Aluminum
4. 旋轉座 / Rotating Seat * SS304
5. 連接片 / Connection Bracket * SS304
1" - 2.5" , 3" - 4"
6. 接頭 / Coupling * SS304
1" - 2.5" : 8mm, 3" - 4" : 10mm
7. 彈簧組 / Spring Set * SS304
8. 彈簧環 / Spring Ring * SS
9. 活塞O環 / O-Ring for Piston * NBR
10. 滑輪 / Wheel * Steel
11. 氣動接頭 / Air Connector 1/8" PT female * Cooper
12. 插梢 / Pin * SS304
13. 旋轉座O環 / O-Ring * NBR
14. 平面軸承 / Plane Bearing * Steel
15. 軸承 / Bearing * Steel
16. 上蓋O環 / O-Ring for Top Plate * NBR