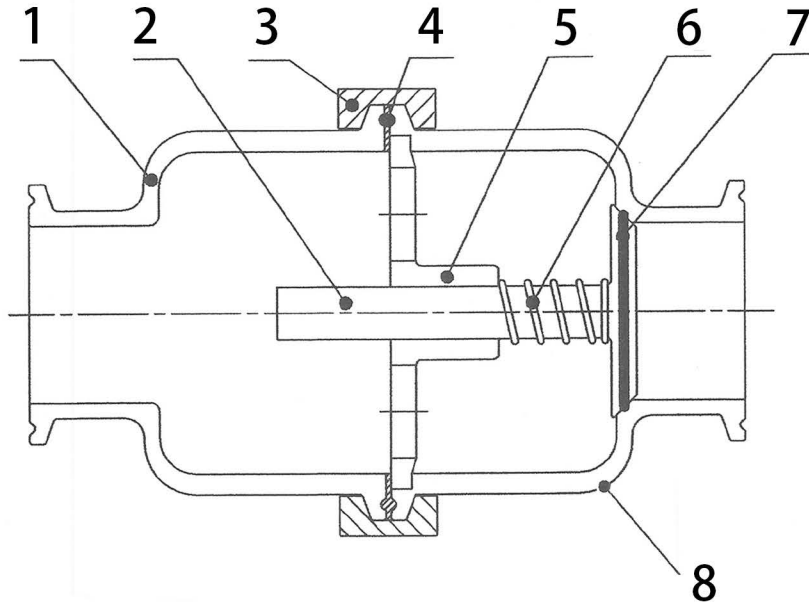


PARTS LIST of CHECK VALVE (SPRING-RETURN VALVE)

逆止閥 (彈簧止回閥) 零件組合圖



1. 出口本體 / Outlet Body * SS316
2. CVD軸心 / Stem Shutter * SS316
3. 管束 / Clamp Assembly * SS304
4. 墊片 / Seat Seal * Silicone
5. 隔板 / Stem Guide Plate * SS316
6. 彈簧 / Spring * SS316
7. O環 / O-Ring * Silicone
8. 入口本體 / Inlet Body * SS316