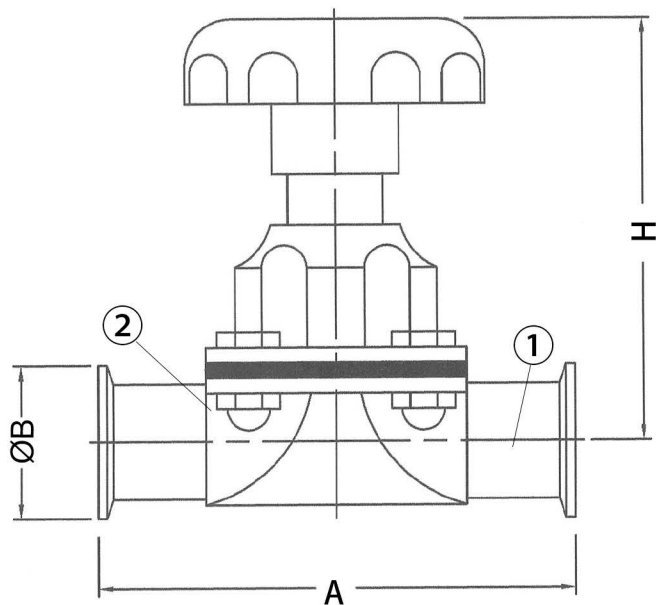


適用: 食品、飲料、釀造、乳品加工、製藥、生技 ... 等無菌製程之流量控制

Application : On-line flow control for Food, Beverage, Brewing, Dairy, Pharmaceutical, Biotech production ... etc.



- ① 本體 Body SS316 * 1 pc
內拋光 : ID polish $\leq 0.8 \mu\text{m}$
- ② 膜片 Diaphragm Teflon(流體接觸面)+EPDM * 1 pc
Teflon (PTFE) : $-30^{\circ}\text{C}\sim 160^{\circ}\text{C}$, 耐酸鹼及溶劑

*** 建議操作常溫 $-10^{\circ}\text{C}\sim 150^{\circ}\text{C}$

*** 耐壓 Pressure Rating :

水壓 10 kg/cm^2 (water, 142 psi at $93^{\circ}\text{C} / 200^{\circ}\text{F}$)

SIZE	A	B	H (全關 Full Close / 全開 Full Open)
3/4"	100.0	25.4	88 / 99
1"	129.0	50.5	110 / 123
1.5"	159.0	50.5	139 / 159
2"	190.0	64.0	159 / 186

表面處理		表面粗度	
核准		核對	
程式		設計	
日期		繪圖	
		比例	
		單位	mm
		材質	



玄盛企業股份有限公司
TECH CONTROL ENTERPRISE CO., LTD.

名稱

隔膜閥
DIAPHRAGM VALVE

形式
圖號